

# MDR-CD900CBS/CD900ST

## サービスマニュアル／ 補修部品表

Ver. 1.3 2010.06



写真：MDR-CD900ST  
(オリジナルモデル)



写真：MDR-CD900ST  
(OTモデル)

価格(税込)	¥18,900(オリジナルモデル) ¥26,000(OTモデル)※
発売	平成2年(1990年)5月(オリジナルモデル) 平成22年(2010年)7月(OTモデル)

※OTモデルは、ROCKET-EXPRESS限定抽選販売予定価格を記載しています。

- MDR-CD900ST(OTモデル)は、ROCKET-EXPRESS限定抽選販売モデルです。  
修理につきましては、MDR-CD900ST(オリジナルモデル)の部品による修理となります。

### 概略仕様

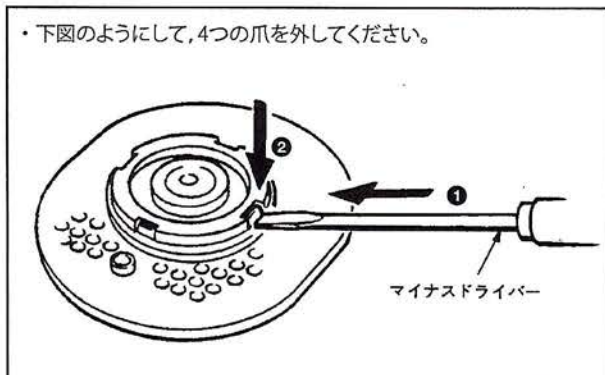
形式	密閉型ステレオダイナミックヘッドホン
使用ユニット	直径40mmドーム型
インピーダンス	63Ω(1kHzにて)
音圧感度	106dB/mW
定格入力	500mW
最大入力	1,000mW
再生周波数帯域	5～30,000Hz
コード	片出し2.5m ステレオ標準プラグ付き
質量	約200g(コード含まず)

仕様および外観は、改良のため、予告なく変更することがありますが、ご了承ください。

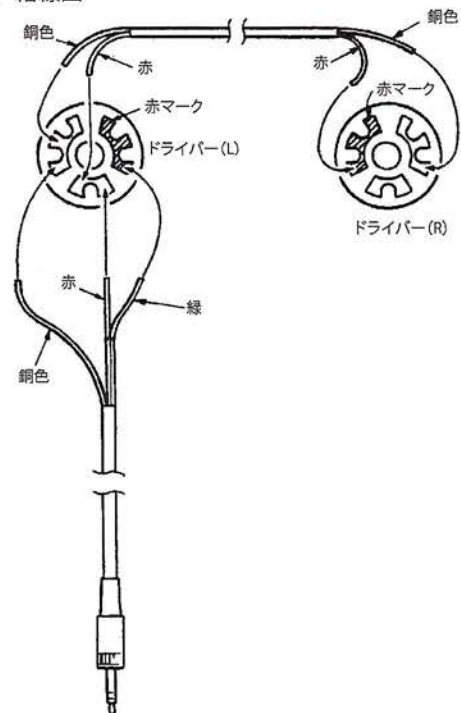
### 1. ドライバーの外し方

- 図中に①など番号のあるものは、その番号順に外す。

・下図のようにして、4つの爪を外してください。



### 2. 結線図



ステレオヘッドホン

9-955-891-05  
2010F05-1  
© 2010.06

ソニー株式会社  
オーディオ・ビデオ事業本部  
発行：ソニーテクノクリエイティブ株式会社

SONY®

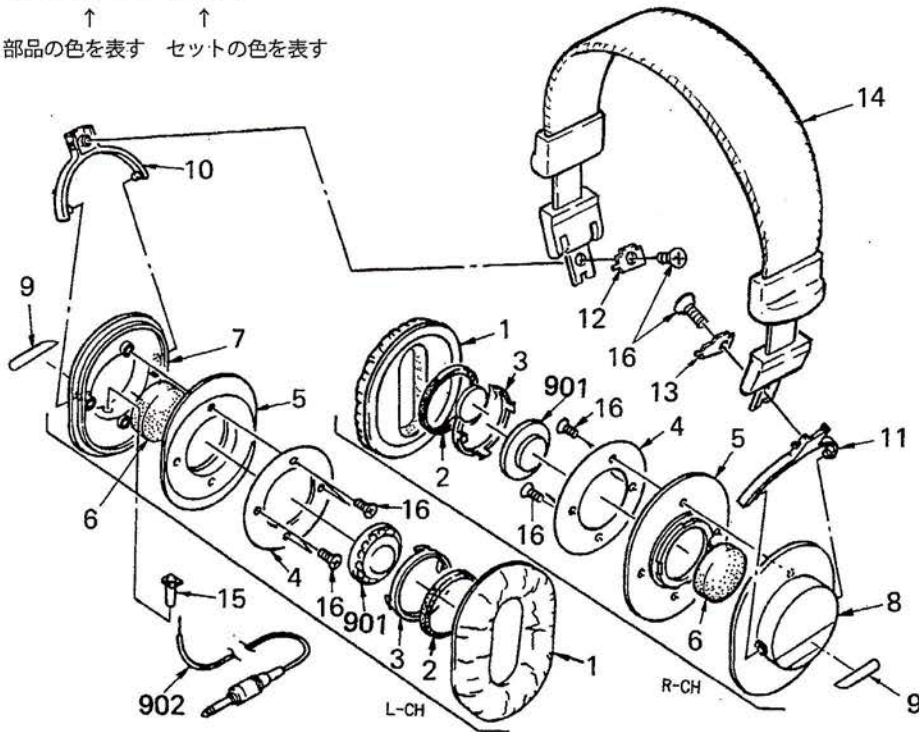
分解図

【使用上の注意】

- ・ \*印の部品は常時在庫しておりません。
- ・ 分解図中の機構部品で、図面番号のない部品は供給しません。
- ・ -XX, -Xは標準化部品のため、セットに付いている部品と異なる場合があります。
- ・ 外装部品色表示

例：バランスツマミ(ホワイト)...(レッド)

↑ ↑  
部品の色を表す    セットの色を表す



図面番号	部品コード	部品名	備考
1	2-115-695-01	イヤパッド(スクリーン付)	
2	2-113-149-01	ウルトランリッパ	
3	2-113-129-02	ドライバー止め	
* 4	2-115-698-01	前面レジスタ	
* 5	2-113-140-01	前面板	
* 6	2-115-697-01	ミッドガラス	
7	X-2113-143-1	ハウジング(L)組立	(旧タイプ:CD900CBS/CD900ST)
7	X-4952-193-1	ハウジング(L)組立(新タイプ:CD900ST)	
8	X-2113-144-1	ハウジング(R)組立	(旧タイプ:CD900CBS/CD900ST)
8	X-4952-194-1	ハウジング(R)組立(新タイプ:CD900ST)	

図面番号	部品コード	部品名	備考
9	2-115-699-01	CBSシールド(CD900CBS)	
10	2-115-671-01	ハウジング(L)	
11	2-115-672-01	ハウジング(R)	
12	2-115-669-01	ハウジングふた(L)	
13	2-115-670-01	ハウジングふた(R)	
14	X-2113-142-2	ヘッドバンド組立	
15	2-113-137-01	ブッシング	
16	7-685-232-14	タビーン+K 2.6X5, TYPE 2, 溝無し	
901	1-542-492-31	ドライバー(040F005Q)	
902	1-574-171-13	プラグ付コード	

